



Programming software & complete documentation available for download at [www.lika.biz](http://www.lika.biz)

with integrated cam programmer



**Warning:** encoders having order code ending with "/Sxxx" may have mechanical and electrical characteristics different from standard and be supplied with additional documentation for special connections (Technical Info).  
**Attenzione:** gli encoder con codice di ordinazione finale "/Sxxx" possono avere caratteristiche meccaniche ed elettriche diverse dallo standard ed essere provvisti di documentazione aggiuntiva per cablaggi speciali (Technical info).  
**Achtung:** Geräte, deren Bestellschlüssel mit der Kennung /Sxxx enden, können in ihren mech. und elektr. Eigenschaften vom Standard abweichen. Diese werden daher mit einer ergänzenden Dokumentation ausgeliefert (Technical info).  
**Atención:** los encoders con código de pedido acabado en "/Sxxx" pueden tener características mecánicas y eléctricas diferentes a las básicas y documentación adicional relativa a conexiones especiales (Technical Info).  
**Attention:** les codeurs avec code de commande terminant en "/Sxxx" peuvent avoir des caractéristiques mécaniques et électriques différentes du standard et documentation additionnelle pour les câblages spéciaux (Technical info).

**EN Mounting instructions**

- Mount the flexible coupling 1 on the encoder shaft;
- fix the encoder either to the flange 2 or to the mounting bell by means of screws 3;
- mount the flexible coupling 1 on the motor shaft, then secure either the flange 2 to the support or the mounting bell to the motor;
- make sure the misalignment tolerances of the flexible coupling 1 are respected.

**IT Istruzioni di montaggio**

- Fissare il giunto elastico 1 all'encoder;
- fissare l'encoder alla flangia di fissaggio 2 o alla campana utilizzando le viti 3;
- fissare il giunto elastico 1 al motore, poi fissare la flangia 2 al supporto o la campana al motore;
- assicurarsi che le tolleranze di disallineamento ammesse dal giunto elastico 1 siano rispettate.

**DE Montagehinweise**

- Die Kupplung 1 auf den Geber montieren;
- Geber mit dem Flansch 2 bzw. der Montageglocke mittels Schrauben 3 verschrauben;
- die Kupplung 1 auf die Motorwelle montieren und den Flansch 2 auf seiner Auflage bzw. die Montageglocke am Motor fixieren;
- es muss sichergestellt sein, dass die zulässigen Toleranzen der Kupplung 1 eingehalten werden.

**ES Instrucciones de montaje**

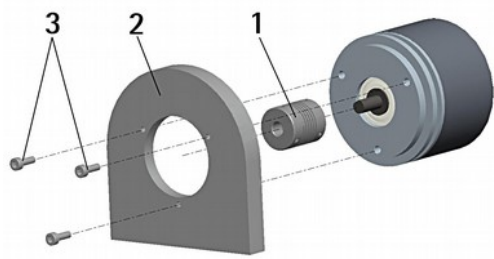
- Montar el acoplamiento elástico 1 en el eje del encoder;
- fijar el encoder a la brida 2 (o a la campana) mediante los tornillos 3;
- montar el acoplamiento elástico 1 en el eje del motor, después fijar la brida 2 al soporte (o la campana al motor);
- asegurarse de que se respetan las tolerancias de desalineación permitidas por el acoplamiento elástico 1.

**FR Instructions de montage**

- Monter le joint élastique 1 sur l'arbre du codeur;
- fixer le codeur à la bride 2 (ou à la cloche de montage) au moyen des vis 3;
- monter le joint élastique 1 sur l'arbre du moteur, puis fixer la bride 2 au support (ou la cloche de montage au moteur);
- s'assurer que les tolérances de mauvais alignement admises par le joint élastique 1 soient respectées.

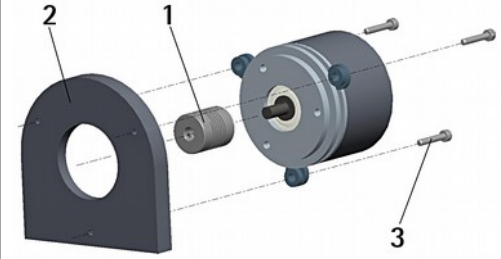


AMR58, AMR58S



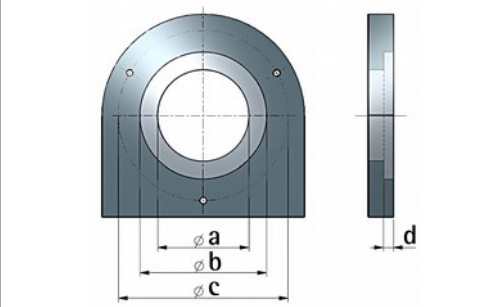
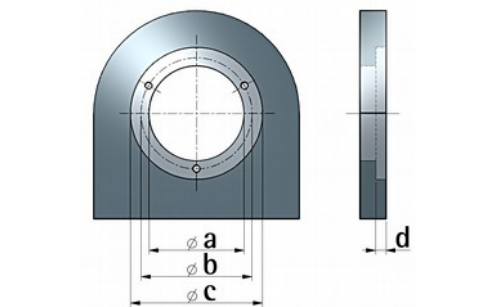
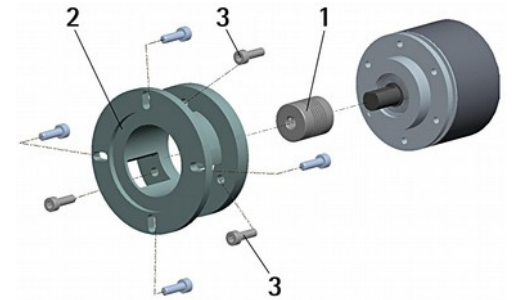
	a [mm]	b [mm]	c [mm]	d [mm]
AMR58	-	42	50 F7	4
AMR58S	36 H7	48	-	-

AMR58, AMR58S with fixing clamps (code LKM-386)



	a [mm]	b [mm]	c [mm]	d [mm]
AMR58	-	50 F7	67	4
AMR58S	36 H7	-	67	-

AMR58S with mounting bell (code PF4256)



Electrical connections						
Function	MIL 32-pin	A32 cable	Cavo A32	Kabel A32	Cable A32	Câble A32
OUT 1	A	Brown	Marrone	Braun	Marrón	Marron
OUT 2	B	Red	Rosso	Rot	Rojó	Rouge
OUT 3	C	Pink	Rosa	Rosa	Rosado	Rose
OUT 4	D	Yellow	Giallo	Gelb	Amarillo	Jaune
OUT 5	E	Green	Verde	Grün	Verde	Vert
OUT 6	F	Blue	Blu	Blau	Azul	Bleu
OUT 7	G	Violet	Viola	Violett	Morado	Violet
OUT 8	H	Grey	Grigio	Grau	Gris	Gris
Data OUT +	N	Blue/Red	Blu/Rosso	Blau/Rot	Azul/Rojó	Bleu/Rouge
Data OUT -	P	Pink/Grey	Rosa/Grigio	Rosa/Grau	Rosado/Gris	Rose/Gris
Clock IN +	R	White/Yellow	Bianco/Giallo	Weiß/Gelb	Bianco/Amarillo	Blanc/Jaune
Clock IN -	S	Brown/Green	Marrone/Verde	Braun/Grün	Marrón/Verde	Marron/Vert
Load Prg (1)	T	White/Green	Bianco/Verde	Weiß/Grün	Bianco/Verde	Blanc/Vert
Program 2 <sup>0</sup> (2)	U	Yellow/Brown	Giallo/Marrone	Gelb/Braun	Amarillo/Marrón	Jaune/Marron
Program 2 <sup>1</sup> (2)	V	White/Blue	Bianco/Blu	Weiß/Blau	Bianco/Azul	Blanc/Bleu
Program 2 <sup>2</sup> (2)	W	Brown/Blue	Marrone/Blu	Braun/Blau	Marrón/Azul	Marron/Bleu
Program 2 <sup>3</sup> (2)	X	White/Pink	Bianco/Rosa	Weiß/Rosa	Bianco/Rosado	Blanc/Rose

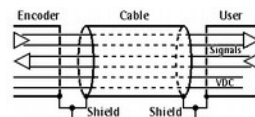
Electrical connections							PC connection
Function	MIL 32-pin	A32 Cable	Cavo A32	Kabel A32	Cable A32	Câble A32	Sub-D 9-pin female
Fault	Y	White/Grey	Bianco/Grigio	Weiß/Grau	Bianco/Gris	Blanc/Gris	-
RxD RS-232	Z	Pink/Brown	Rosa/Marrone	Rosa/Braun	Rosado/Marrón	Rose/Marron	3
TxD RS-232	a	Grey/Brown	Grigio/Marrone	Grau/Braun	Gris/Marrón	Gris/Marron	2
0Vdc (3)	b	Brown/Black	Marrone/Nero	Braun/Schwarz	Marrón/Negro	Marron/Noir	-
0Vdc RS-232 (4)	c	White/Black	Bianco/Nero	Weiß/Schwarz	Bianco/Negro	Blanc/Noir	5
Preset	d	Grey/Green	Grigio/Verde	Grau/Grün	Gris/Verde	Gris/Vert	-
Counting direction	g	Yellow/Pink	Giallo/Rosa	Gelb/Rosa	Amarillo/Rosado	Jaune/Rose	-
+10Vdc +30Vdc Power supply	h	Green/Blue + Pink/Green	Verde/Blu + Rosa/Verde	Grün/Blau + Rosa/Verde	Verde/Azul + Rosado/Verde	Vert/Bleu + Rose/Vert	-
0Vdc Power supply (3)	j	Yellow/Blue + Yellow/Grey	Giallo/Blu + Giallo/Grigio	Gelb/Blau + Gelb/Grau	Amarillo/Blau + Amarillo/Gris	Jaune/Bleu + Jaune/Gris	-
Shield	Case	Shield	Schermo	Schirm	Malla	Blindage	-

RS-232 serial port settings		
Baud rate	115200	Stop bits 1
Byte size	8	Flow control None
Parity	None	

LIKA A32 Li-ICY cable, 32 x 0.14 mm<sup>2</sup>, Ø 9.1 mm ± 5%

**OFF** Installation has to be carried out with power supply disconnected. L'installazione deve essere eseguita in assenza di tensione. Der Anschluss darf nur bei ausgeschalteter Versorgungsspannung erfolgen. La instalación sólo debe ser efectuada en ausencia total de tensión. Le montage du dispositif doit être effectué en absence totale de tension.

- Connect to 0Vdc for 10 ms at least to load the program. Warning: do not connect to +Vdc.
- Program selection inputs are internally connected to 0Vdc through pull-down resistors. They are active at +Vdc.
- 0Vdc and 0Vdc Power supply are internally connected.
- 0Vdc RS-232 is internally insulated from 0Vdc Power Supply.



**MIL 32-pin connector type**

male frontal side  
maschio lato contatti  
Aufsicht Stiftseite  
macho lado contactos  
mâle côté contacts

Safety	EN	IT
<ul style="list-style-type: none"> <li>Always adhere to the professional safety and accident prevention regulations applicable to your country during device installation and operation;</li> <li>installation has to be carried out by qualified personnel only, with power supply disconnected and stationary mechanical parts;</li> <li>the encoder must be used only for the purpose appropriate to its design: use for purposes other than those for which it has been designed could result in serious personal and/or the environment damage;</li> <li>high current, voltage and moving mechanical parts can cause serious or fatal injury;</li> <li>warning! Do not use in explosive or flammable areas;</li> <li>failure to comply with these precautions or with specific warnings elsewhere in this manual violates safety standards of design, manufacture, and intended use of the equipment.</li> </ul>		

Electrical safety
<ul style="list-style-type: none"> <li>Read carefully the instructions given in the "User's guide" which is an integral part of the device documentation;</li> <li>turn OFF power supply before connecting the device;</li> <li>connect according to explanation in the "Electrical connections" section; wires which are not used must be insulated singularly;</li> <li>connect Preset and Counting direction inputs to 0Vdc, if not used;</li> <li>- to set the preset, connect Preset to +Vdc for 100 µs at least, then disconnect +Vdc; normally voltage must be at 0Vdc; Preset setting must be performed after Counting direction; we suggest setting the preset when the encoder is in stop;</li> <li>- Counting direction: CW increasing count (viewed from shaft side) = connect to 0Vdc; CCW increasing count = connect to +Vdc;</li> <li>Load Prg.: to load the selected program (see Program 2') connect the input to 0Vdc for 10 ms at least. The program will be loaded automatically at start-up. Never connect the input to +Vdc;</li> <li>Program 2': set the binary value of the program to load minus 1, i.e. program 5 = 0100; / pins X   W   V   U = 4<sub>0</sub> (4 + 1 = 5);</li> <li>in compliance with 2014/30/EU norm on electromagnetic compatibility, following precautions must be taken:             <ul style="list-style-type: none"> <li>- before handling and installing the equipment, discharge electrical charge from your body and tools which may come in touch with the device;</li> <li>- power supply must be stabilized without noise; install EMC filters on device power supply if needed;</li> <li>- always use shielded cables (twisted pair cables whenever possible);</li> <li>- avoid cables runs longer than necessary; avoid running the signal cable near high voltage power cables;</li> <li>- mount the device as far as possible from any capacitive or inductive noise source; shield the device from noise source if needed;</li> <li>- to guarantee a correct working of the device, avoid using strong magnets on or near by the unit;</li> <li>- minimize noise by connecting the shield and/or the connector housing and/or the frame to ground. Make sure that ground is not affected by noise. The connection point to ground can be situated both on the device side and on user's side. The best solution to minimize the interference must be carried out by the user.</li> </ul> </li> </ul>

Mechanical safety
<ul style="list-style-type: none"> <li>Read carefully the instructions given in the "User's guide" which is an integral part of the device documentation;</li> <li>install the device following strictly the information in the "Mounting instructions" section;</li> <li>mechanical installation has to be carried out with stationary mechanical parts;</li> <li>do not disassemble the device; do not touch the device or its shaft;</li> <li>delicate electronic equipment: handle with care; do not subject the device and the shaft to knocks or shocks;</li> <li>respect the environmental characteristics of the product.</li> </ul>

Sicherheitshinweise	DE	ES
<ul style="list-style-type: none"> <li>Während der Installation und des Betriebes müssen alle allgemeinen, sowie länderspezifischen und anwendungsspezifischen Sicherheitsbestimmungen und Unfallverhütungsvorschriften beachtet werden;</li> <li>das Gerät darf nur bei ausgeschalteter Versorgungsspannung und stehende mechanische Teile von einer Elektrofachkraft eingebaut, angeschlossen und in Betrieb genommen werden;</li> <li>der Einsatz des Gebers ist nur bei bestimmungsgemäßer Verwendung zulässig;</li> <li>hohe Ströme, Spannungen und bewegte mechanische Teile können schwere oder sogar tödliche Verletzungen verursachen;</li> <li>Achtung! Nicht in feuer- oder explosionsgefährdeten Bereichen betreiben;</li> <li>die Nichteinhaltung dieser Vorsichtsmaßnahmen und anderer ausdrücklicher Warnhinweise in diesem Dokument, bedeutet eine Verletzung der Sicherheitsbestimmungen und stellt somit eine nicht bestimmungsgemäße Verwendung dar.</li> </ul>		

Elektrische Sicherheit
<ul style="list-style-type: none"> <li>Bitte folgen Sie den ausführlich beschriebenen Anweisungen in der "Benutzer Information";</li> <li>Spannungsversorgung ausschalten bevor das Gerät angeschlossen wird;</li> <li>Verdrahtung gemäß den Vorgaben im Abschnitt "Electrical connections" vornehmen; Adern nicht gebraucht müssen einzeln isoliert werden;</li> <li>Bei Nichtgebrauch die Eingänge Preset und Counting direction mit 0Vdc verbinden;             <ul style="list-style-type: none"> <li>- die Geberposition kann mittels Zero setting Eingang auf Null gesetzt werden. Eingang für eine Zeit &gt;100 µs an +Vdc anlegen. Nullstellung muss nach der Wahl der Zählrichtung erfolgen. Die Geberwelle sollte während dem Nullungsvorgang stillstehen;</li> <li>- Steigende Zählrichtung im Uhrzeigersinn von der Wellenseite gesehen; Zählrichtung kann invertiert werden durch Anschluss von Counting direction an +Vdc;</li> </ul> </li> <li>Load Prg.: um das Programm zu laden (siehe Program 2') Eingang für eine Zeit &gt;10ms an 0Vdc anlegen. Beim Einschalten wird das Programm geladen. Eingang an +Vdc nicht anlegen;</li> <li>Program 2': den Binärwert des gewünschten Programms - 1 legen; z. B. Program 5 = 0100; / pins X   W   V   U = 4<sub>0</sub> (4 + 1 = 5);</li> <li>in Übereinstimmung mit der Norm 2014/30/EU müssen folgende Vorsichtsmaßnahmen beachtet werden:             <ul style="list-style-type: none"> <li>- Sichere Entladung aller elektrisch geladenen Teile, die mit dem Gerät bei seiner Handhabung und Installation in Berührung kommen;</li> <li>- die Spannungsversorgung muss stabilisiert und geglättet sein. Wenn nötig, müssen zusätzliche EMC-Filter montiert werden;</li> <li>- Es dürfen nur geschirmte und möglichst paarig verdrehte Leitungen verwendet werden;</li> <li>- unnötig lange Kabel sind zu vermeiden; die parallele Verlegung von Signal- und Leistungskabeln ist zu vermeiden;</li> <li>- das Gerät sollte soweit wie möglich von kapazitiven und induktiven Störquellen entfernt montiert werden. Wenn erforderlich, muss das Gerät gegen die Störquellen abgeschirmt werden;</li> <li>- um eine störungsfreie Funktion zu gewährleisten, ist der Betrieb in - oder in der Nähe von - starken Magnetfeldern zu vermeiden;</li> <li>- Störungen können häufig minimiert werden, indem die Abschirmung des Geberkabels und/bzw. das Steckergehäuse und/bzw. der Rahmen mit GND verbunden wird. Es muss hierfür sichergestellt sein, dass der GND nicht mit Störungen belastet ist. Ob der Schirm ein- oder beidseitig aufgelegt wird ist anlagenspezifisch und muss bei der Installation festgelegt werden.</li> </ul> </li> </ul>

Mechanische Sicherheit
<ul style="list-style-type: none"> <li>Bitte folgen Sie den ausführlich beschriebenen Anweisungen in der "Benutzer Information";</li> <li>der Einbau des Gerätes muss unter strikter Beachtung des Kapitels "Montagehinweise" erfolgen;</li> <li>das Gerät darf nur bei stehende mechanische Teile eingebaut werden;</li> <li>der Geber darf nicht zerlegt werden; der Geber und seine Welle dürfen nicht bearbeitet werden;</li> <li>empfindlich elektronisch Gerät: pfleglich zu behandeln; Geber und Welle dürfen keinen Stößen oder Schlägen ausgesetzt werden;</li> <li>die produktspezifischen Umgebungsbedingungen müssen beachtet werden.</li> </ul>

Mesures de sécurité	FR
<ul style="list-style-type: none"> <li>Pendant l'installation et l'utilisation du dispositif veuillez observer les réglementations préventives en matière de sécurité et d'accident en vigueur dans votre pays;</li> <li>le montage du dispositif doit être pris en charge par un spécialiste avant des connaissances en électricité et en mécanique; avant d'installer le dispositif s'assurer qu'il y a absence de tension et composants mécaniques à l'arrêt;</li> <li>il est défendu d'utiliser le dispositif en manière pas conforme à l'usage prévu par le constructeur: toute utilisation différente pourrait engendrer des risques sérieux pour les personnes et/ou l'environnement;</li> <li>hautes tensions, voltages élevés et composants en mouvement peuvent engendrer des risques sérieux ou fatals pour les personnes;</li> <li>il est défendu d'utiliser le dispositif dans un milieu explosif;</li> <li>la non-observance des normes de sécurité ou bien des avertissements spécifiés dans ce manuel sera considérée une violation des normes de sécurité fondamentales prévues par le constructeur ou bien requêtes pour l'usage prévu du dispositif.</li> </ul>	

Précautions électriques
<ul style="list-style-type: none"> <li>Lire attentivement les instructions contenues dans le « Manuel de l'utilisateur » qui fait partie intégrante de la documentation de l'appareil ;</li> <li>il est absolument défendu d'effectuer les connexions électriques lorsque le système est sous tension;</li> <li>respecter les instructions mentionnées dans la section « Electrical connections »; les câbles non utilisés doivent être isolés singulièrement;</li> <li>s'ils ne sont pas utilisés, relier les câbles des signaux en entrées Preset et Counting direction à la borne 0Vdc;             <ul style="list-style-type: none"> <li>- pour exécuter le preset, connecter Preset à +Vdc pour au moins 100 µs, ensuite le déconnecter; normalement la tension doit être de 0Vdc;</li> <li>- exécuter le preset après la programmation de Counting direction; on conseille d'exécuter le preset lorsque il est à l'arrêt;</li> <li>- Counting direction: comptage croissant avec rotation horaire (vue côté arbre) = connecter à 0Vdc; comptage croissant avec rotation anti-horaire = connecter à +Vdc;</li> </ul> </li> <li>Load Prg.: pour charger le programme sélectionné (voir Program 2') connecter l'entrée à 0Vdc pour au moins 10 ms. Le programme sera chargé automatiquement lors de l'allumage. Ne connecter jamais l'entrée à +Vdc ;</li> <li>Program 2': programmer la valeur binaire du programme à charger - 1, i.e. programme 5 = 0100; / pins X   W   V   U = 4<sub>0</sub> (4 + 1 = 5);</li> <li>en conformité avec la norme 2014/30/EU concernant la compatibilité électromagnétique respecter les précautions suivantes:             <ul style="list-style-type: none"> <li>- avant de manipuler ou bien installer le dispositif, éliminer la charge électrostatique présente au niveau du corps de l'utilisateur ou bien des outils qui seront en contact avec le dispositif;</li> <li>- relier le dispositif au réseau électrique en s'assurant qu'il soit stabilisé et absent de dérangements; s'il s'avère nécessaire, installer des filtres EMC à l'entrée du réseau d'alimentation;</li> <li>- toujours utiliser des câbles blindés et, si possible, torsadés; ne pas utiliser des câbles plus longs que le nécessaire;</li> <li>- s'assurer que le câble qui porte les signaux du dispositif ne soit pas placé à côté ou bien en proximité des câbles de puissance;</li> <li>- installer le dispositif loin des composants qui peuvent causer des dérangements ou bien le blinder soigneusement;</li> <li>- afin de garantir un fonctionnement correct de l'appareil on conseille de n'utiliser pas des équipements possédants une forte charge électromagnétique en proximité de l'unité;</li> <li>- connecter le blindage du câble et/ou la protection du connecteur et/ou le corps du dispositif à la borne de la mise à terre; s'assurer que la borne de la mise à terre soit absente de dérangements. Le raccordement de la borne de la mise à terre peut être effectué sur le côté codoeur et/ou sur le côté utilisateur; l'utilisateur est chargé de mieux évaluer la solution meilleure afin de éliminer ou minimiser les dérangements.</li> </ul> </li> </ul>

Précautions mécaniques
<ul style="list-style-type: none"> <li>Lire attentivement les instructions contenues dans le « Manuel de l'utilisateur » qui fait partie intégrante de la documentation de l'appareil ;</li> <li>installer le dispositif en respectant soigneusement les instructions de montage dans la section « Instructions de montage »;</li> <li>le montage mécanique du dispositif doit être effectué avec composants mécaniques à l'arrêt;</li> <li>ne démonter pas le dispositif; ne pas exécuter des usinages sur le dispositif;</li> <li>dispositif électronique fragile: manipuler avec soin; éviter tout coup et sollicitation qui peuvent endommager l'arbre et le corps;</li> <li>utiliser le dispositif tout en respectant les caractéristiques environnementales mentionnées par le constructeur.</li> </ul>

Avvertenze
<ul style="list-style-type: none"> <li>Durante l'installazione e l'utilizzo del dispositivo osservare le norme di prevenzione e sicurezza sul lavoro previste nel proprio paese;</li> <li>l'installazione deve essere eseguita da personale qualificato, in assenza di tensione e parti meccaniche in movimento;</li> <li>utilizzare il dispositivo esclusivamente per la funzione per cui è stato costruito: ogni altro utilizzo potrebbe risultare pericoloso per l'utilizzatore;</li> <li>alte correnti, tensioni e parti meccaniche in movimento possono causare lesioni serie o fatali;</li> <li>non utilizzare in ambienti esplosivi o infiammabili;</li> <li>il mancato rispetto delle norme di sicurezza o delle avvertenze specificate in questo manuale è considerato una violazione delle norme di sicurezza standard previste dal costruttore; o richieste dall'uso per cui lo strumento è destinato.</li> </ul>

Avvertenze elettriche
<ul style="list-style-type: none"> <li>Leggere attentamente le istruzioni riportate nel "Manuale d'uso" che è parte integrante della documentazione del dispositivo;</li> <li>effettuare le connessioni elettriche esclusivamente in assenza di tensione;</li> <li>rispettare le connessioni riportate nella sezione "Electrical connections"; i fili non utilizzati devono essere isolati singolarmente;</li> <li>collegare gli ingressi Preset e Counting direction a 0Vdc se non utilizzati;             <ul style="list-style-type: none"> <li>- per impostare il preset collegare Preset a +Vdc per almeno 100 µs, poi scollegare +Vdc; normalmente deve avere tensione 0Vdc; effettuare il preset dopo l'impostazione di Counting direction; impostare il preset con encoder fermo;</li> <li>- Counting direction: conteggio crescente con rotazione oraria (vista lato albero) = collegarlo a 0Vdc; conteggio crescente con rotazione antioraria = collegarlo a +Vdc;</li> </ul> </li> <li>Load Prg.: per caricare il programma selezionato (vedi Program 2') collegare l'ingresso a 0Vdc per almeno 10 ms. Il programma è caricato automaticamente all'accensione. Non collegare mai l'ingresso a +Vdc;</li> <li>Program 2': impostare il valore binario del programma da caricare - 1; es. programma 5 = 0100; / pin X   W   V   U = 4<sub>0</sub> (4 + 1 = 5);</li> <li>in conformità alla normativa 2014/30/UE sulla compatibilità elettromagnetica rispettare le seguenti precauzioni:             <ul style="list-style-type: none"> <li>- prima di maneggiare e installare il dispositivo, eliminare la presenza di carica elettrostatica dal proprio corpo e dagli utensili che verranno in contatto con il dispositivo;</li> <li>- alimentare il dispositivo con tensione stabilizzata e priva di disturbi; se necessario, installare appositi filtri EMC all'ingresso dell'alimentazione;</li> <li>- utilizzare sempre cavi schermati e possibilmente "twistati";</li> <li>- non usare cavi più lunghi del necessario; evitare di far passare il cavo dei segnali del dispositivo vicino a cavi di potenza;</li> <li>- installare il dispositivo il più lontano possibile da eventuali fonti di interferenza o schermarlo in maniera efficace;</li> <li>- per garantire un funzionamento corretto del dispositivo, evitare l'utilizzo di apparecchiature con forte carica magnetica in prossimità dell'unità;</li> <li>- collegare la calza del cavo e/o la custodia del connettore e/o il corpo del dispositivo a un buon punto di terra; assicurarsi che il punto di terra sia privo di disturbi. Il collegamento a terra può essere effettuato sul lato dispositivo e/o sul lato utilizzatore; è compito dell'utilizzatore valutare la soluzione migliore da adottare per minimizzare i disturbi.</li> </ul> </li> </ul>

Avvertenze meccaniche
<ul style="list-style-type: none"> <li>Leggere attentamente le istruzioni riportate nel "Manuale d'uso" che è parte integrante della documentazione del dispositivo;</li> <li>montare il dispositivo rispettando rigorosamente le istruzioni riportate nella sezione "Istruzioni di montaggio";</li> <li>effettuare il montaggio meccanico esclusivamente in assenza di parti meccaniche in movimento;</li> <li>non disassemblare il dispositivo; non eseguire lavorazioni meccaniche sul dispositivo;</li> <li>dispositivo elettronico delicato: maneggiare con cura; evitare urti o forti sollecitazioni sia all'albero che al corpo del dispositivo;</li> <li>utilizzare il dispositivo in accordo con le caratteristiche ambientali dello stesso.</li> </ul>

Seguridad
<ul style="list-style-type: none"> <li>Durante la instalación y uso del dispositivo observar las normas de prevención de riesgos y seguridad laboral vigentes en el país;</li> <li>la instalación sólo debe ser efectuada por personal cualificado, en ausencia total de tensión y con el eje inmóvil;</li> <li>utilizar el dispositivo exclusivamente para la función para la que ha sido construido: cada uso diferente puede resultar peligroso para el usuario;</li> <li>altas corrientes, voltajes y componentes mecánicos en movimiento pueden causar lesiones serias o incluso fatales;</li> <li>atención: no utilice el dispositivo en lugares inflamables y explosivos;</li> <li>la inobservancia de las normas de seguridad y de las advertencias mencionadas en este manual resulta en la violación de las normas básicas de seguridad y salud previstas por el constructor o requeridas por la función para la que el dispositivo ha sido construido.</li> </ul>

Seguridad eléctrica
<ul style="list-style-type: none"> <li>Lea cuidadosamente las instrucciones detalladas en el "Manual del usuario" que forma parte integral de la documentación del dispositivo;</li> <li>efectuar la conexión eléctrica exclusivamente en ausencia de tensión;</li> <li>respetar las conexiones según se indican en la tabla "Electrical connections"; los hilos no usados deben ser aislados individualmente;</li> <li>conectar las entradas Preset y Counting direction a 0Vdc si no se usan;</li> <li>- para activarlo conectar Preset a +Vdc al menos por 100 µs, después desconectar +VDC; normalmente el voltaje debe ser 0Vdc; Preset debe ser activado después de la programación de Counting direction; desconjamos activar la entrada Preset con el encoder parado;</li> <li>- Counting direction: cuenta ascendente con rotación horaria (vista lado eje) = conectarlo a 0Vdc; rotación antihoraria = conectarlo a +Vdc;</li> <li>Load Prg.: para cargar el programa seleccionado (ver Program 2') conectar la entrada a 0Vdc al menos por 10 ms. El programa se carga automáticamente al encender el dispositivo. No conectar la entrada a +Vdc;</li> <li>Program 2': programar el valor binario del programa a cargar - 1; ej. programa 5 = 0100; / pines X   W   V   U = 4<sub>0</sub> (4 + 1 = 5);</li> <li>en conformidad con la norma 2014/30/UE sobre la compatibilidad electromagnética se deben respetar las siguientes precauciones:             <ul style="list-style-type: none"> <li>- antes de manejar e instalar el dispositivo, elimine cualquier carga electrostática de su propio cuerpo y de las herramientas que entrarán en contacto con el dispositivo;</li> <li>- alimente el dispositivo con tensión estabilizada y libre de ruido; de ser necesario, instale filtros EMC en la entrada de la alimentación;</li> <li>- utilice cables apantallados y trenzados siempre que sea posible;</li> <li>- no use cables más largos de lo necesario; evite pasar el cable de señal del dispositivo cerca de los cables de potencia;</li> <li>- instale el dispositivo lo más lejos posible de potenciales fuentes de interferencia, o apantallado de forma eficaz;</li> <li>- para garantizar el correcto funcionamiento del dispositivo, evite el uso de instrumentos que tienen carga eléctrica intensa cerca de la unidad;</li> <li>- conecte la malla del cable y/o la carcasa del conector y/o el cuerpo del dispositivo a una buena toma de tierra; asegúrese de que la toma de tierra esté libre de ruido. La conexión a tierra puede efectuarse en el lado encoder y/o en el lado usuario, es el usuario quien ha de valorar la mejor solución a adoptar para minimizar el ruido.</li> </ul> </li> </ul>

Seguridad mecánica
<ul style="list-style-type: none"> <li>Lea cuidadosamente las instrucciones detalladas en el "Manual del usuario" que forma parte integral de la documentación del dispositivo;</li> <li>montar el dispositivo, tal como se indica en la sección "Instrucciones de montaje";</li> <li>la instalación mecánica sólo debe ser efectuada con componentes mecánicos inmóviles;</li> <li>no desensamblar el dispositivo; no realizar trabajos mecánicos sobre el dispositivo o el eje;</li> <li>dispositivo electrónico delicado: manejar con cuidado; evitar golpes tanto sobre el eje como sobre el cuerpo del dispositivo;</li> <li>utilizar el dispositivo respetando sus características ambientales.</li> </ul>

Order code (example)						
AMR58	12 /	256	CS	10	V	xxx
AMR58S	12 /	256	CS	12	L2	xxx
Singleturn resolution (bits)		Revolutions		Additional code		
Cam switch output + SSI interface			CS	V MIL 32-pin connector L1 1 m (3.3 ft) cable output Lx X m (ft) cable output		
Shaft diameter (mm)						

Refer to the technical catalogue for the available combinations.

This device is to be supplied by a Class 2 Circuit or Low-Voltage Limited Energy or Energy Source not exceeding 30 Vdc. Refer to the order code for supply voltage rate. Ce dispositif doit être alimenté par un circuit de Classe 2 ou à très basse tension ou bien en appliquant une tension maxi de 30Vcc. Voir le code de commande pour la tension d'alimentation.



Dispose separately